

国土交通大臣認定工法

ケーブル貫通部防火措置工法

プロシール

NF-12HM

主 要 工 法



NITTO CHEMICAL INDUSTRY CO., LTD.

■ 目次

製品紹介	3
中空壁	4
中空壁（角穴）	5
中空壁（コンセント・スイッチボックス）	6
片壁	8
ALC・コンクリート壁	9
ALC・コンクリート壁 塩ビ管スリーブ	10
コンクリート床	11
コンクリート床 塩ビ管スリーブ突き出しあり	12
コンクリート床 塩ビ管スリーブ突き出しなし	13
工法表示ラベル、講習会修了証	14
工法表示ラベル請求書	15
資料	裏表紙

製品紹介

耐火パテ（耐熱シール材）

プラシールNF-12HM

不乾性(非硬化型)熱膨張性耐熱シール材

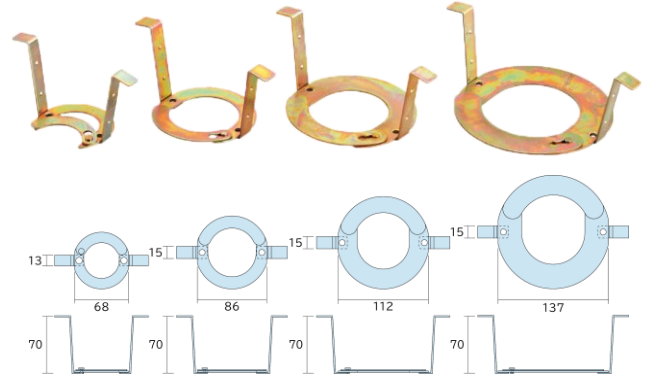


特長	<ul style="list-style-type: none"> ・不乾性のため再通線作業が容易 ・低温時でも硬くなりにくいので作業性が良い ・使いやすいスリット入り
仕様	梱包 1kgブロック×10個/箱 色調 グレー 比重 1.6
適用工法	<div style="text-align: center; background-color: #0070C0; color: white; padding: 5px;">国土交通大臣認定工法</div> <ul style="list-style-type: none"> ●中空壁 PS060WL-1318、1316、1161、1313、1159、0869、0575、PS045WL-0880 ●片壁 PS060WL-1317、0898 ●ALC・コンクリート壁 PS060WL-1158 ●コンクリート床 PS060FL-1160 ●ALC・コンクリート床 PS060FL-0585

充填補助金具

C - 7 H

円形・可動部あり

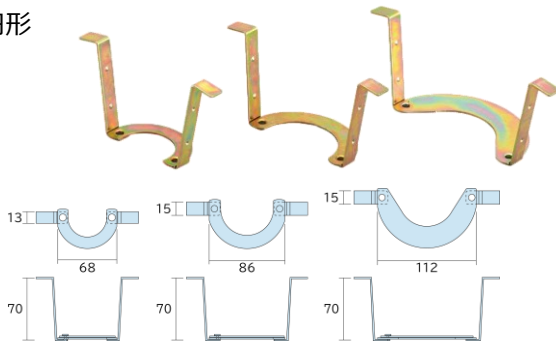


品番	75C-7H	100C-7H	125C-7H	150C-7H
梱包	100個/箱	100個/箱	100個/箱	70個/箱
使用個数	1個/箇所			
適用工法	<div style="text-align: center; background-color: #0070C0; color: white; padding: 5px;">国土交通大臣認定工法</div> <ul style="list-style-type: none"> ●ALC・コンクリート壁 PS060WL-1158 ●コンクリート床 PS060FL-1160 ●ALC・コンクリート床 PS060FL-0585 			

充填補助金具

CS - 7 H

半円形

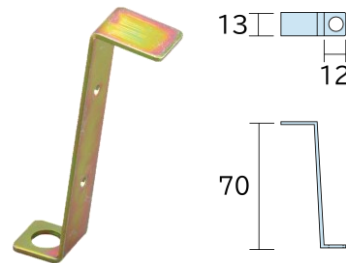


品番	75CS-7H	100CS-7H	125CS-7H
梱包	100個/箱	100個/箱	100個/箱
使用個数	1個/箇所		
適用工法	<div style="text-align: center; background-color: #0070C0; color: white; padding: 5px;">国土交通大臣認定工法</div> <ul style="list-style-type: none"> ●ALC・コンクリート壁 PS060WL-1158 ●コンクリート床 PS060FL-1160 ●ALC・コンクリート床 PS060FL-0585 		

充填補助金具

FA - 7 H

小開口用



品番	FA-7H
梱包	100個/箱
使用個数	2個/箇所
適用工法	<div style="text-align: center; background-color: #0070C0; color: white; padding: 5px;">国土交通大臣認定工法</div> <ul style="list-style-type: none"> ●ALC・コンクリート壁 PS060WL-1158 ●コンクリート床 PS060FL-1160 ●ALC・コンクリート床 PS060FL-0585

中空壁

12HM 中空壁 PS060WL-1316

丸穴 角穴

- PF管・CD管・FEP管の本数制限なし
- 占積率62.4%までアップ
- 60mm厚の押出成形セメント板にも使用可能
- ※PS060WL-0575・PS060WL-1161工法を含む



PS060WL-1316



PS060WL-1161



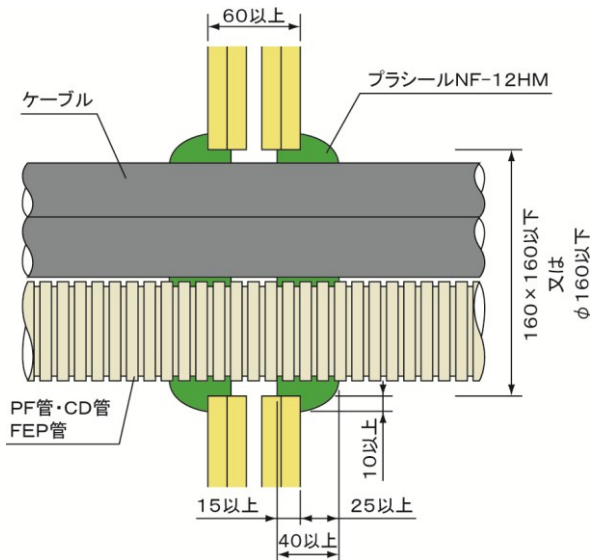
PS060WL-0575

■ 特長

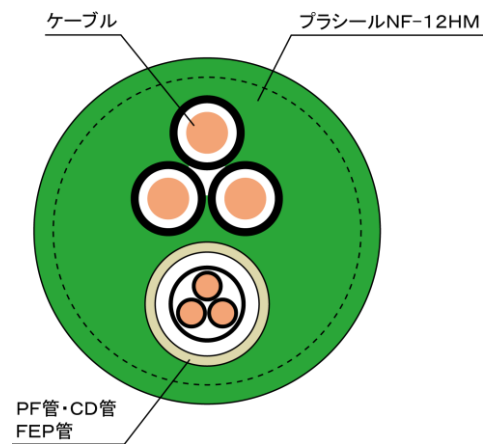
- ・ケーブル直配線のみ、PF管・CD管・FEP管配線のみ、ケーブルとPF管・CD管・FEP管の混在配線いずれにも対応。
- ・せつこうボード下地は軽量鉄骨（LGS）、木製のどちらにも対応。
- ・強化せつこうボード（GB-F）以外に、せつこうボード（GB-R）で構成された壁にも対応。
- ・両面強化せつこうボード（15mm厚）1枚張り壁に対応。

■ 標準施工図

（単位：mm）



■ 標準施工正面図



■ 主な認定条件 ※詳細は認定書をご確認ください。

認定番号	PS060WL-1316	
貫通する壁の構造	60分準耐火構造・60分耐火構造 ALCパネル・鉄筋コンクリート造・押出成形セメント板を含む	
壁厚	60mm以上	
開口形状	丸穴	Φ160mm以下
	角穴	160mm×160mm以下
ケーブル	6600V 導体断面積325mm ² 以下	
合成樹脂製電線管	PF-54・CD-54・FEP-50 以下 本数規定なし	
占積率	62.4%以下	
充填厚	総厚	40mm以上+40mm以上、かがせ10mm以上
	壁内	15mm以上
	壁外	25mm以上

中空壁（角穴）

12HM 中空壁（角穴） PS060WL-1318

角穴 丸穴

- 高さ200mm×幅600mm以下の角穴に対応
- ケーブルラック「あり」「なし」両方に対応
- PF管・CD管・FEP管の本数制限なし
- 60mm厚の押出成形セメント板にも使用可能
- ブラシールNF-12HMだけで施工可能



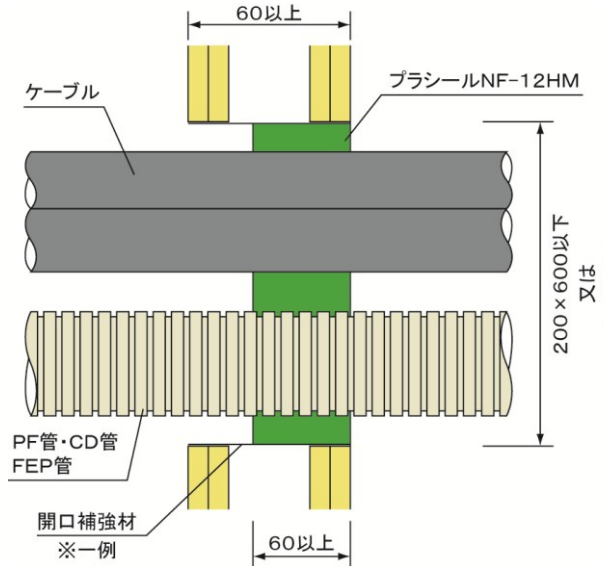
PS060WL-1318

■特長

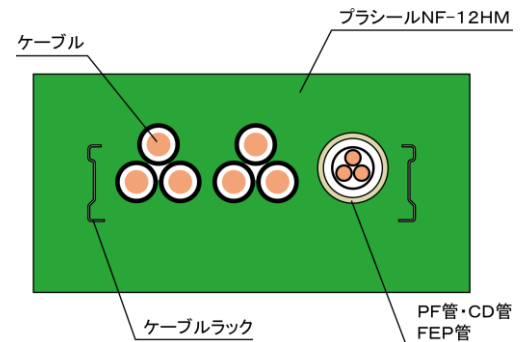
- ・ケーブル直配線のみ、PF管・CD管・FEP管配線のみ、ケーブルとPF管・CD管・FEP管の混在配線いずれにも対応。
- ・せっこうボード下地は軽量鉄骨（LGS）、木製のどちらにも対応。
- ・強化せっこうボード（GB-F）以外に、せっこうボード（GB-R）で構成された壁にも対応。
- ・両面強化せっこうボード（15mm厚）1枚張り壁に対応。

■標準施工図

（単位：mm）



■標準施工正面図



開口サイズ(mm)	使用量目安
200x300	6kg
200x400	8kg
200x500	10kg
200x600	12kg

※占積率=0%の場合

■主な認定条件 ※詳細は認定書をご確認ください。

認定番号		PS060WL-1318
貫通する壁の構造		60分準耐火構造・60分耐火構造 ALCパネル・鉄筋コンクリート造・押出成形セメント板を含む
壁厚		60mm以上
開口補強材 (中空壁の場合)		鋼製又は壁を構成する壁材と同等の材料によるもの
開口形状	丸穴	Φ200mm以下
	角穴	200mm×600mm以下
ケーブル		6600V 導体断面積325mm ² 以下
合成樹脂製電線管		PF-54・CD-54・FEP-50 以下
占積率		29.0%以下
充填厚	総厚	60mm以上
	仕様	あり又はなし
ケーブルラック	材質	鋼製
	厚さ	1.2mm以上

中空壁 (コンセント・スイッチボックス)

12HM 中空壁 コンセント・スイッチボックス PS060WL-1313

丸穴 角穴

- 天井裏せつこうボード貫通部の占積率規定なし
 - PF管・CD管の本数制限なし
 - 天井裏せつこうボードの開口形状
→丸穴 (Φ110mm以下)、角穴 (200mm x 110mm以下)
 - 鋼製ボックス貫通孔閉塞材が不要
- ※PS060WL-0869・PS060WL-1159工法を含む



PS060WL-1313



PS060WL-1159



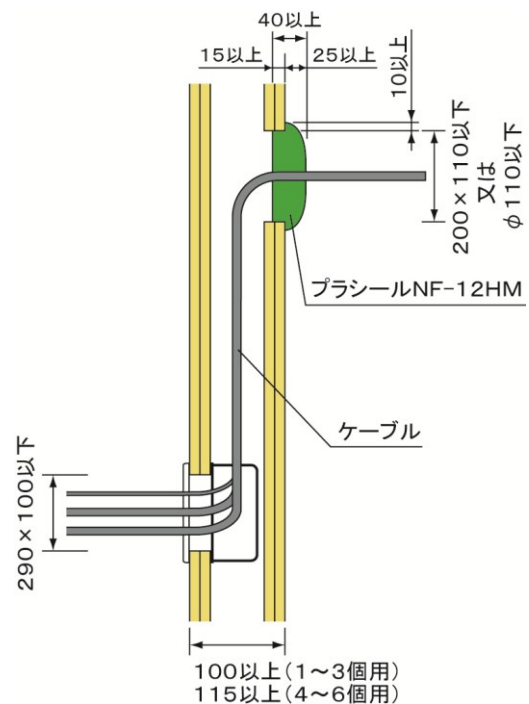
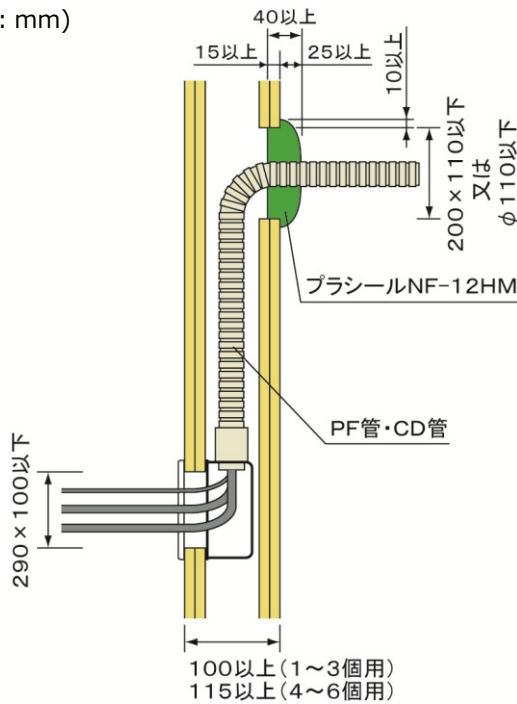
PS060WL-0869

■特長

- ・ケーブル直配線のみ、PF管・CD管配線のみ、ケーブルとPF管・CD管の混在配線いずれにも対応。
- ・せつこうボード下地は軽量鉄骨 (LGS)、木製のどちらにも対応。
- ・強化せつこうボード (GB-F) 以外に、せつこうボード (GB-R) で構成された壁にも対応。
- ・両面強化せつこうボード (15mm厚) 1枚張り壁に対応。

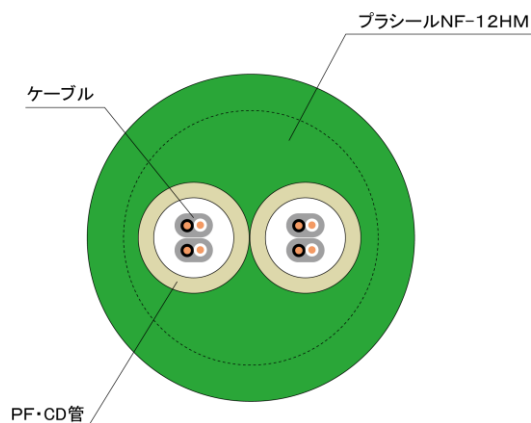
■標準施工図

(単位: mm)

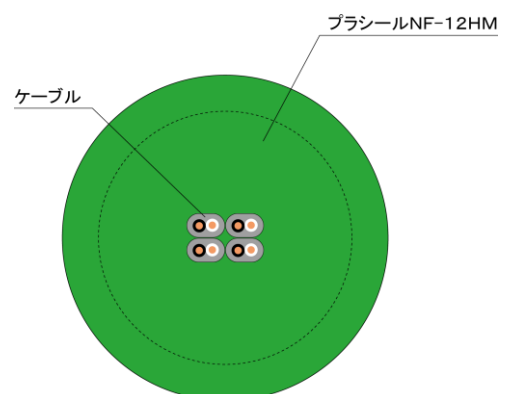


■標準施工正面図

合成樹脂製電線管配線



ケーブル直配線



■ 主な認定条件 ※詳細は認定書をご確認ください。

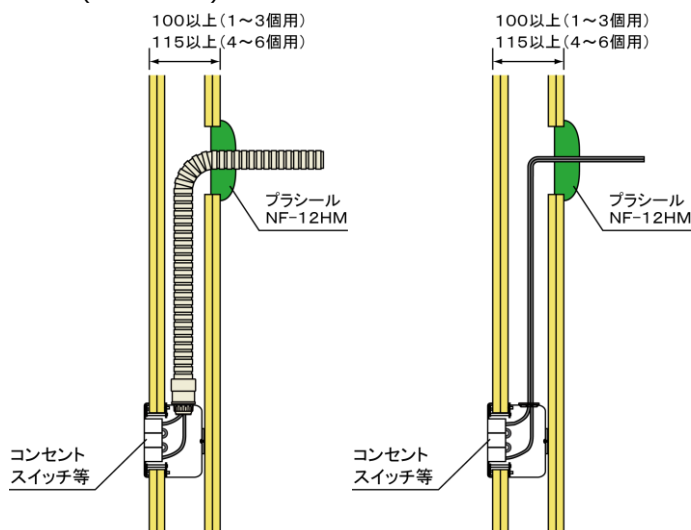
認定番号			PS060WL-1313
貫通する壁の構造			60分準耐火構造・60分耐火構造
壁厚			100mm以上
開口形状	貫通部側	丸穴	Φ110mm以下
		角穴	200mmx110mm以下
	鋼製ボックス側		290mmx100mm以下
ケーブル			600V 導体断面積22mm ² 以下
合成樹脂製電線管			PF-28、CD-28以下
占積率	鋼製ボックス貫通孔		39.0%以下
	合成樹脂製電線管内		—
	貫通部側		—
充填厚	総厚		40mm以上、かぶせ10mm以上
	壁内		15mm以上
	壁外		25mm以上
鋼製ボックス			1～6孔用
鋼製ボックス貫通孔閉塞材			あり又はなし

ケーブル側の開口部と鋼製ボックス側の開口部の距離が800mm以外の場合は、当該物件の確認検査機関または所轄の行政機関にご相談の上、施工してください。

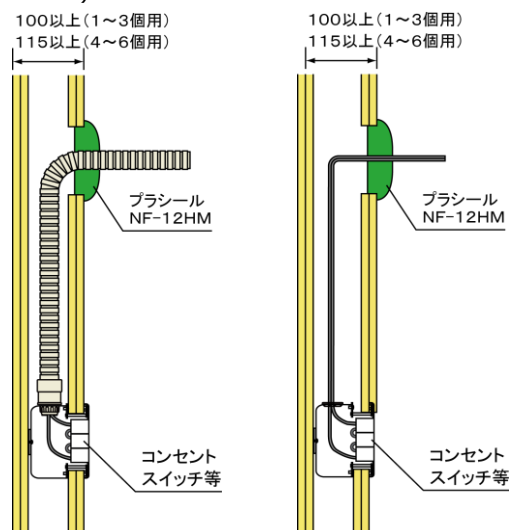
■ ご注意

当工法は、国土交通大臣認定性能評価試験の規定上、ケーブルが壁面を貫通した状態の認定になります。コンセントやスイッチを設置した状態へのご使用は、事前に所轄の行政機関にご相談ください。(社内試験により、下記の仕様が耐火性能上問題がないことを確認しております。)

コンセント・スイッチを取り付けた状態で壁を貫通する場合
(単位：mm)



コンセント・スイッチを取り付けた状態で壁を貫通しない場合
(単位：mm)



12HM 片壁 PS060WL-1317

丸穴 角穴

- 構造体の適用範囲（認定番号）拡大
- 開口形状（Φ160mm以下）のサイズアップ
- ケーブル（6600V 導体断面積325mm²以下）サイズ拡大
- PF管・CD管ともに呼び径54までサイズアップ本数制限なし
- 合成樹脂製電線管にFEP管（呼び径50まで）を追加
- PF管・CD管・FEP管の本数制限なし
- 占積率62.4%までアップ

※PS060WL-0898工法を含む



PS060WL-1317



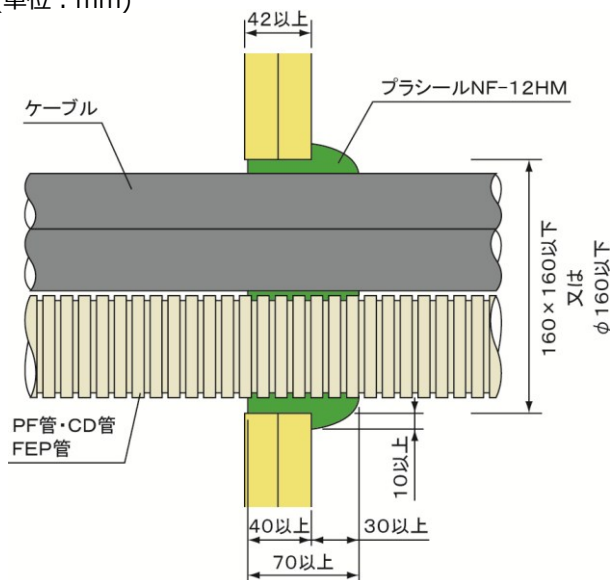
PS060WL-0898

■ 特長

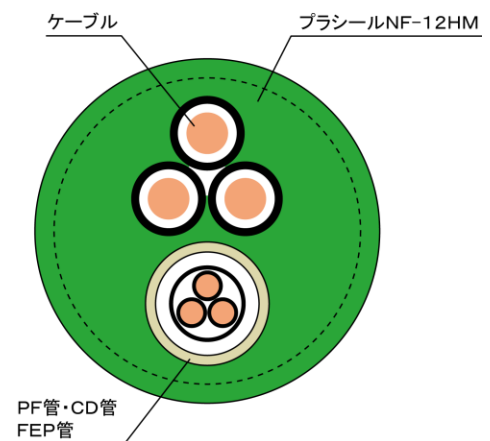
・ケーブル直配線のみ、PF管・CD管・FEP管配線のみ、ケーブルとPF管・CD管・FEP管の混在配線いずれにも対応。

■ 標準施工図

(単位：mm)



■ 標準施工正面図



■ 主な認定条件 ※詳細は認定書をご確認ください。

認定番号		PS060WL-1317
貫通する壁の構造		片面強化せつこうボード重張/軽量鉄骨下地間仕切壁 国土交通大臣認定 耐火構造 FPO60NP-0007、0046、0049、0075-1、0117、0185-1、0189、0192-1、 0233、0250-1、0258-1、0294-1、0345-1、0360-3、0379-1、0399(1)、 0399(2)、0427-1(1)、0427-1(2)、0441(1)、0441(2)、0454-1、0485、 0487、0497、0504(1)、0504(2)、0516
壁厚		42mm以上
開口形状	丸穴	Φ160mm以下
	角穴	160mm×160mm以下
ケーブル		6600V 導体断面積325mm ² 以下
合成樹脂製電線管		PF-54・CD-54・FEP-50 以下 本数規定なし
占積率		62.4%以下
充填厚	総厚	70mm以上、かぶせ10mm以上
	壁内	40mm以上
	壁外	30mm以上

ALC・コンクリート壁

12HM ALC・コンクリート壁 PS060WL-1158

丸穴

- PF管、CD管、VE管、FEP管の貫通が可能
- PF管、CD管、VE管、FEP管の本数制限なし
- ※PS060WL-0582工法を含む



PS060WL-1158



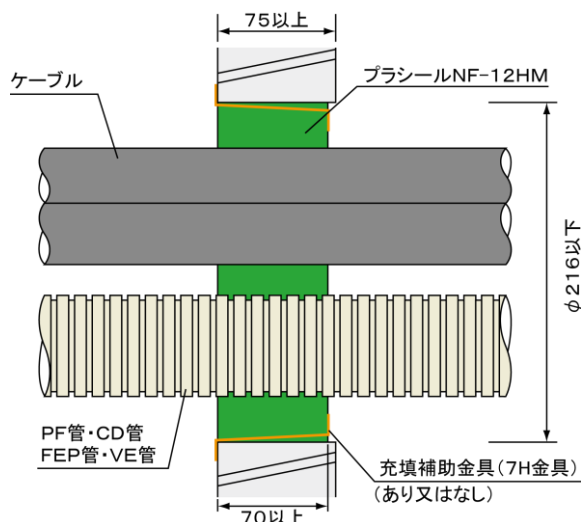
PS060WL-0582

■特長

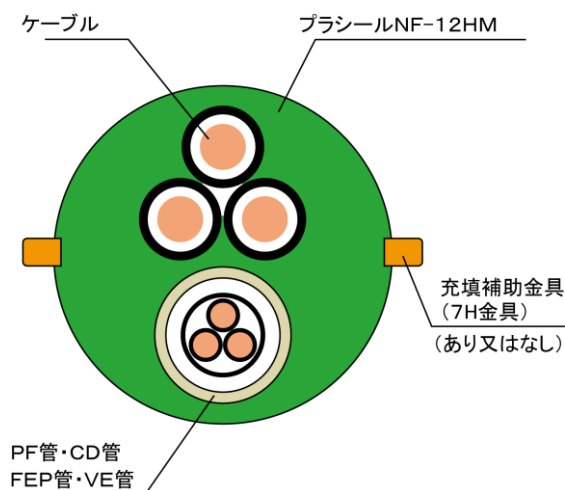
- ・ケーブル直配線のみ、PF管・CD管・VE管・FEP管配線のみ、ケーブルとPF管・CD管・VE管・FEP管の混在配線いずれにも対応。
- ・充填補助金具が使用可能。(使用しなくても認定工法となります。)

■標準施工図

(単位：mm)



■標準施工正面図



■主な認定条件 ※詳細は認定書をご確認ください。

認定番号	PS060WL-1158	
貫通する壁の構造	ALCパネル、鉄筋コンクリート造	
壁厚	75mm以上	
開口部	丸穴	φ216mm以下
ケーブル	6600V 導体断面積325mm ² 以下	
合成樹脂製電線管	PF-54、CD-54、VE54、FEP-50以下 本数制限なし	
占積率	50.6%以下	
充填厚	70mm以上	

12HM

ALC・コンクリート壁 塩ビ管スリーブ PS060WL-1158

丸穴

- 打ち込み塩ビ管スリーブの撤去不要
- PF管、CD管、VE管、FEP管の貫通が可能
- PF管、CD管、VE管、FEP管の本数制限なし



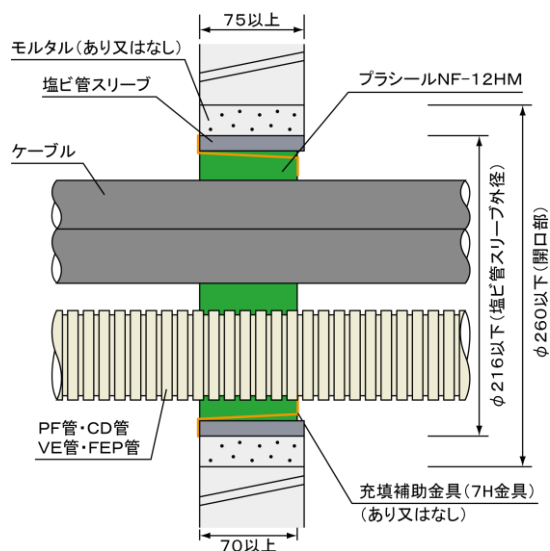
PS060WL-1158

■ 特長

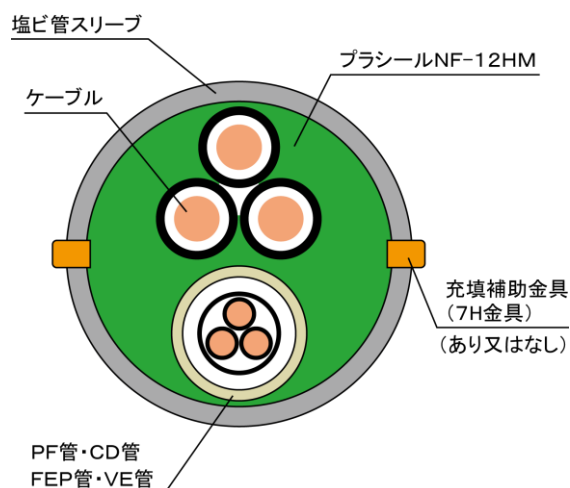
- ・ケーブル直配線のみ、PF管・CD管・VE管・FEP管配線のみ、ケーブルとPF管・CD管・VE管・FEP管の混在配線いずれにも対応。
- ・充填補助金具が使用可能。(使用しなくても認定工法となります。)

■ 標準施工図

(単位 : mm)



■ 標準施工正面図



■ 主な認定条件 ※詳細は認定書をご確認ください。

認定番号	PS060WL-1158	
貫通する壁の構造	ALCパネル、鉄筋コンクリート造	
壁厚	75mm以上	
開口部	丸穴	φ260mm以下(塩ビ管スリーブを後付け施工する場合)
スリーブ	外径	φ216mm以下(呼び径200以下)
	肉厚	11.0mm以下
	長さ	75mm以上
	規格	JIS C 8430、JIS K 6741、JIS K 6742、JIS K 6776 (VE管、VP管、VU管等)
ケーブル	6600V 導体断面積325mm ² 以下	
合成樹脂製電線管	PF-54、CD-54、VE54、FEP-50以下 本数制限なし	
占積率	50.6%以下 (塩ビ管スリーブ外径に対してのケーブル、合成樹脂製電線管の割合)	
充填厚	70mm以上	

コンクリート床

12HM コンクリート床 PS060FL-1160

丸穴

- 床厚70mm以上の鉄筋コンクリート造に対応
- PF管、CD管、VE管、FEP管の貫通が可能
- PF管、CD管、VE管、FEP管の本数制限なし



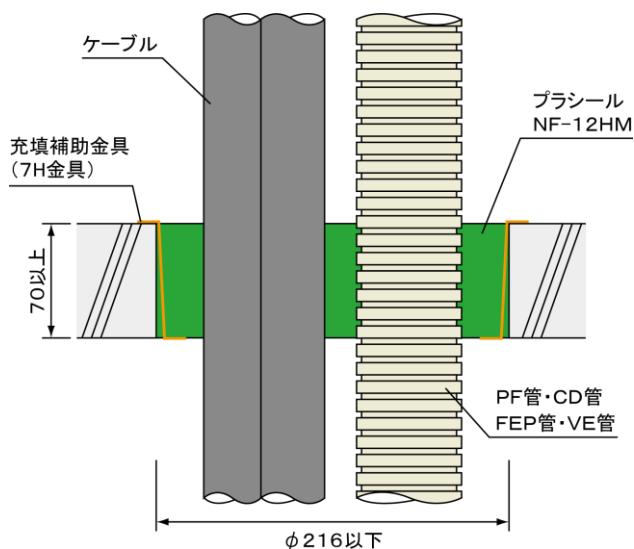
PS060FL-1160

■ 特長

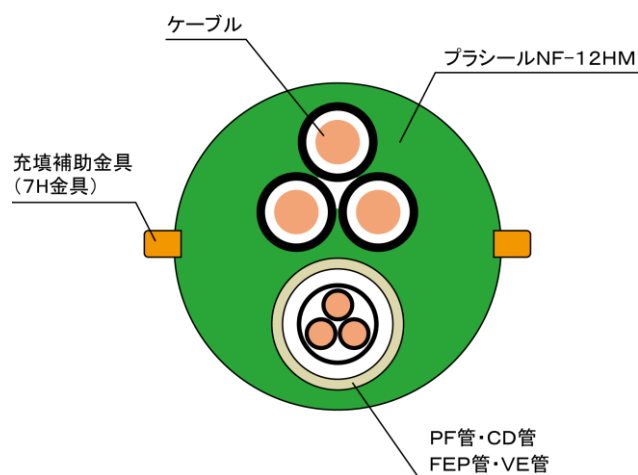
- ・ 充填補助金具を設置し、ブラシールNF-12HMを充填。
- ・ ケーブル直配線のみ、PF管・CD管・VE管・FEP管配線のみ、ケーブルとPF管・CD管・VE管・FEP管の混在配線いずれにも対応。

■ 標準施工図

(単位：mm)



■ 標準施工正面図



■ 主な認定条件 ※詳細は認定書をご確認ください。

認定番号	PS060FL-1160	
貫通する床の構造	鉄筋コンクリート造	
床厚	70mm以上	
開口部	丸穴	φ216mm以下
ケーブル	6600V 導体断面積325mm ² 以下	
合成樹脂製電線管	PF-54、CD-54、VE54、FEP-50以下 本数制限なし	
占積率	50.6%以下	
充填厚	70mm以上	

コンクリート床（塩ビ管スリーブ）

12HM コンクリート床 塩ビスリーブ突き出しあり PS060FL-1160

丸穴

- 打ち込み塩ビ管スリーブの撤去不要
- 床厚70mm以上の鉄筋コンクリート造に対応
- PF管、CD管、VE管、FEP管の貫通が可能
- PF管、CD管、VE管、FEP管の本数制限なし



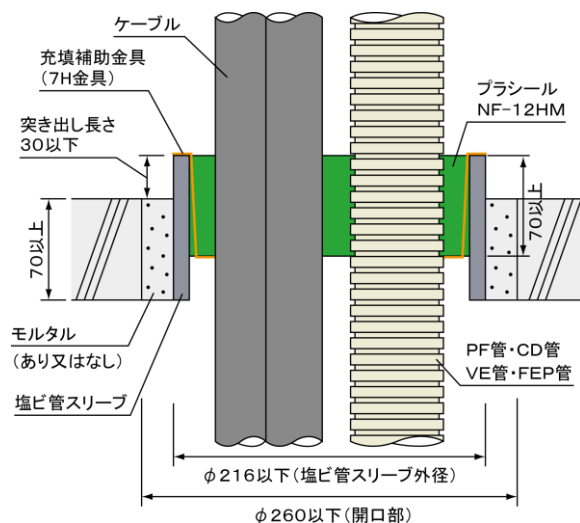
PS060FL-1160

■ 特長

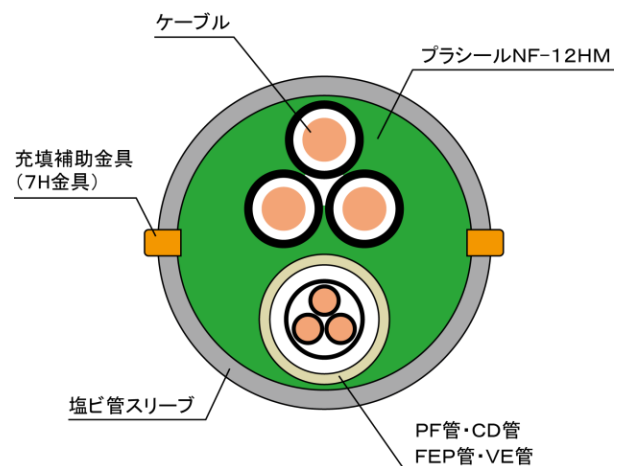
- ・ 充填補助金具を設置し、ブラシールNF-12HMを充填。
- ・ ケーブル直配線のみ、PF管・CD管・VE管・FEP管配線のみ、ケーブルとPF管・CD管・VE管・FEP管の混在配線いずれにも対応。

■ 標準施工図

(単位：mm)



■ 標準施工正面図



■ 主な認定条件 ※詳細は認定書をご確認ください。

認定番号	PS060FL-1160	
貫通する床の構造	鉄筋コンクリート造	
床厚	70mm以上	
開口部	丸穴	φ260mm以下(塩ビ管スリーブを後付け施工する場合)
スリーブ	外径	φ216mm以下(呼び径200以下)
	肉厚	11.0mm以下
	長さ	70mm以上(床面突き出し寸法は30mm以下)
	規格	JIS C 8430、JIS K 6741、JIS K 6742、JIS K 6776 (VE管、VP管、VU管等)
ケーブル	6600V 導体断面積325mm ² 以下	
合成樹脂製電線管	PF-54、CD-54、VE54、FEP-50以下 本数制限なし	
占積率	50.6%以下 (塩ビ管スリーブ外径に対してのケーブル、合成樹脂製電線管の割合)	
充填厚	70mm以上	

12HM

コンクリート床 塩ビスリーブ突き出しなし PS060FL-1160

丸穴

- 打ち込み塩ビ管スリーブの撤去不要
- 床厚70mm以上の鉄筋コンクリート造に対応
- PF管、CD管、VE管、FEP管の貫通が可能
- PF管、CD管、VE管、FEP管の本数制限なし



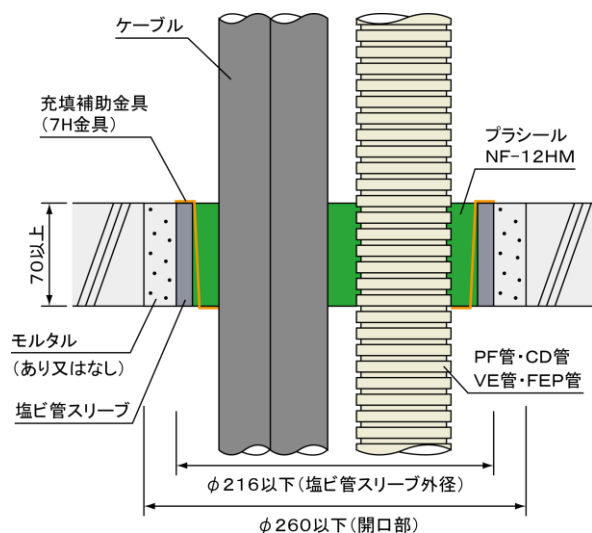
PS060FL-1160

■ 特長

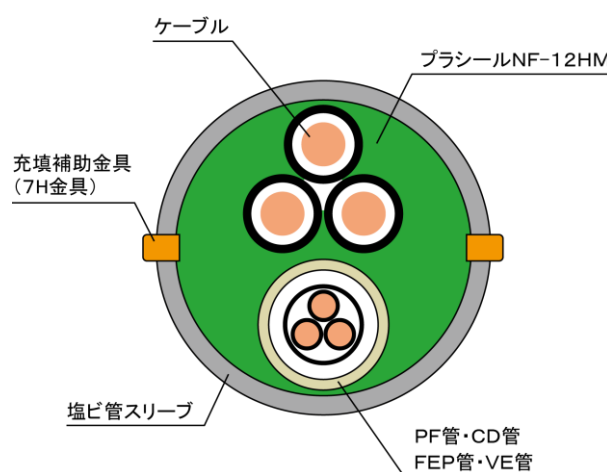
- ・ 充填補助金具を設置し、ブラシールNF-12HMを充填。
- ・ ケーブル直配線のみ、PF管・CD管・VE管・FEP管配線のみ、ケーブルとPF管・CD管・VE管・FEP管の混在配線いずれにも対応。

■ 標準施工図

(単位 : mm)



■ 標準施工正面図



■ 主な認定条件 ※詳細は認定書をご確認ください。

認定番号	PS060FL-1160	
貫通する床の構造	鉄筋コンクリート造	
床厚	70mm以上	
開口部	丸穴	φ260mm以下(塩ビ管スリーブを後付け施工する場合)
スリーブ	外径	φ216mm以下(呼び径200以下)
	肉厚	11.0mm以下
	長さ	70mm以上
	規格	JIS C 8430、JIS K 6741、JIS K 6742、JIS K 6776 (VE管、VP管、VU管等)
ケーブル	6600V 導体断面積325mm ² 以下	
合成樹脂製電線管	PF-54、CD-54、VE54、FEP-50以下 本数制限なし	
占積率	50.6%以下 (塩ビ管スリーブ外径に対してのケーブル、合成樹脂製電線管の割合)	
充填厚	70mm以上	

工法表示ラベル、講習会修了証

国土交通大臣認定工法 工法表示ラベル



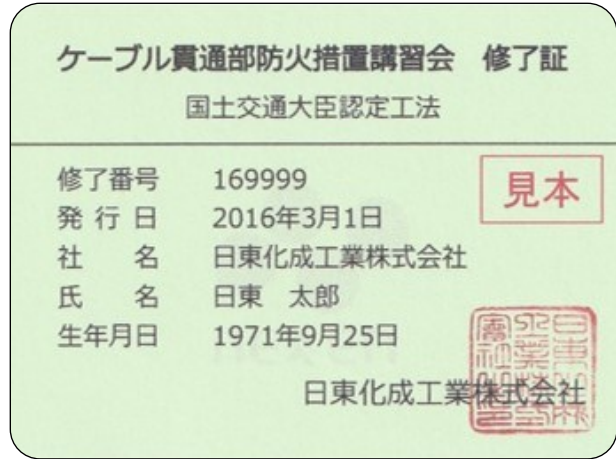
寸法 50mm x 50mm

- 施工を正しく行った後、工法表示ラベル請求書を送付してください。
- 工法表示ラベル請求書は当社ホームページから請求可能です。
※施工写真は不要です。



- 工法表示ラベルに、施工会社名、施工年月、（修了証をお持ちの方は）講習会修了番号をご記入してください。
- 工法表示ラベルは、1か所につき1枚の貼り付けになります。

講習会、講習会修了証



寸法 58mm x 82mm

- 講習会お申込みについては、当社ホームページから申込用紙を入手することができます。
※人数制限がありますが、毎月講習会を開催しております。

講習会申込用紙	
日東化成工業株式会社 宛 【FAX】 06-6693-3838 【Mail】 osaka@nitto-kasei.co.jp	
<small>※下記【オンライン講習会 申込みについて】を必ずご確認ください</small>	
申込み日	西暦 年 月 日 ()
参加人数	
ご担当者 ご連絡先	会社名
	部署名
	氏名
	住所
	TEL
	携帯電話
	メールアドレス
オンライン講習会 申込みについて	
開催日	第3金曜日 14:00~15:00
申込み締切日	第2木曜日 14:00まで ※締切日を過ぎた後の申込みは、当月開催にはご参加できません。あらかじめご了承ください。
申込み定員	50名まで ※締切日前まで、50名を超えた時点で当月の申込みを締め切ります。あらかじめご了承ください。
メール送付物	※講習会開催日の前までに資料、オンラインアドレス、テスト問題、受講者リストをお申込者様へメール致します。
受講者リスト	※メール送付致した受講者リストに必要事項をご記入いただき、弊社担当者までメール願います。
テストについて	※講習会開催日より前、事前にメール送付したテスト問題を受講者人数分印刷してください。 ※テスト問題は全10問、回答方法は選択式(3択)です。10問中7問以上の正解で合格となります。 ※不合格の方で講習会修了証をご希望の方は、再度お申込みいただき、講習会を再受講してください。 ※テストに合格し、講習会修了証をご希望の方は、回答用紙をPDFにして弊社担当者までメール願います。
講習会修了証をご希望の方	※講習会修了証の発行まで2~3週間程度かかります。あらかじめご了承ください。 ※講習会修了証は、講習会の申込み者様に発送致します。
注意事項、その他	※講習会は複数社が受講されますので、一方的に進行致します。あらかじめご了承ください。 ※通信費はお客様負担となります。 ※諸事情により、開催日を急遽変更する場合がございます。 ※お客様都合によるキャンセルの場合、再度お申込み願います。 ※ご質問等ございましたら、弊社担当者までメール願います。 ※返信にお時間をいただく場合がございますので、あらかじめご了承ください。

※法律では、施工に関する講習会の義務付け、資格の取得等は規定しておりませんが、国土交通大臣認定工法は認定通りに施工した時に、初めて効力を発揮するものです。
講習会には積極的に参加することを推奨致します。

工法表示ラベル請求書

日東化成工業株式会社 行 FAX : 06-6693-3838 / E-mail : osaka@nitto-kasei.co.jp

ブラシールNF-12HM 国土交通大臣認定工法表示ラベル 請求書

※ラベル発行は請求書受け取り後、約10日を要します。予めご了承下さい。
 [必ず施工前に各工法の施工条件等をご理解いただいた上で、施工してください]

ラベル 請求者	送付 先	貴社名			TEL	
		所属			FAX	
		氏名				
		E-mail				
		住所	〒			
件名	件名					
	現場住所					
	建設会社名		元請社名			
使用材料		購入先	支店・営業所名	使用量		
ブラシール NF-12HM (1kg/個)				個		
充填補助 金具	C-7H (75, 100, 125, 150)			個		
	CS-7H (75, 100, 125), FA-7H FA-5H			個		
適用	国土交通大臣認定 工法番号	形状	請求枚数 (施工箇所数)	充填厚 (mm)	充填補助金具	備考
中空壁 (60分)	PSO60WL-1316 (PSO60WL-1161)	丸穴・角穴	枚	40以上+40以上		表面のかぶせは10以上
		角穴・丸穴	枚	60以上		
		鋼鉄電線管	枚	50以上+50以上	FA-5H	鋼鉄電線管は全長200以上
中空壁 (45分)	PSO45WL-0880	丸穴	枚	50以上+50以上		表面のかぶせは10以上
		鋼鉄電線管	枚	50以上+50以上	FA-5H	鋼鉄電線管は全長200以上
片壁	PSO60WL-1317 (PSO60WL-0898)	丸穴・角穴	枚	70以上		表面のかぶせは10以上
ALC壁 エンガト壁	PSO60WL-1316 (PSO60WL-1161)	丸穴・角穴	枚	40以上+40以上		表面のかぶせは10以上
		角穴・丸穴	枚	60以上		
		鋼鉄電線管	枚	50以上+50以上	FA-5H	鋼鉄電線管は全長200以上
		丸穴	枚	70以上		
エンガト床	PSO60FL-1160 (PSO60FL-0585)	丸穴	枚	70以上	7H金具	スラブの床土突出は30以下
		塩ビ管スリーブ	枚	70以上		
ALC床 エンガト床	PSO60FL-0585	丸穴	枚	70以上	7H金具	
		鋼鉄電線管	枚	70以上		鋼鉄電線管は全長200以上
中空壁 (60分) エセット・スリット ボックス	PSO60WL-1313 (PSO60WL-1159) (PSO60WL-0869)	丸穴・角穴	枚	40以上		表面のかぶせは10以上

各工法の施工条件を理解し、それらの諸事項の遵守が出来ますか 出来る

開口サイズ (単位: mm)

丸 ()φ×()箇所、()φ×()箇所
 ()φ×()箇所、()φ×()箇所
 角 ()×()箇所、()×()箇所

注意事項 : 記載内容の不備や不明点がある場合はお電話などでお問い合わせの上、問題が無いことが確認出来次第発行いたします。適切な施工ではない場合はラベルの発行が出来ません。あらかじめご了承ください。

新製品、新工法等のご案内を郵便・電話・電子メール(上表に記載の方のみ)等の方法によるお知らせを希望される方は、サインもしくは捺印してください。 記入欄

- 施工を正しく行った後、請求書を送付してください。
- 施工写真は不要です。

赤枠箇所に関しては、特にご注意ください。ご記入ください。

必ず施工前に各工法の認定条件等をご理解いただいたうえで施工してください。

パソコンやスマホでラベル発行請求書入力フォームを利用 (下記3つが可能です)

1) 入力した内容をそのまま弊社に送信してホームページ上で請求する。

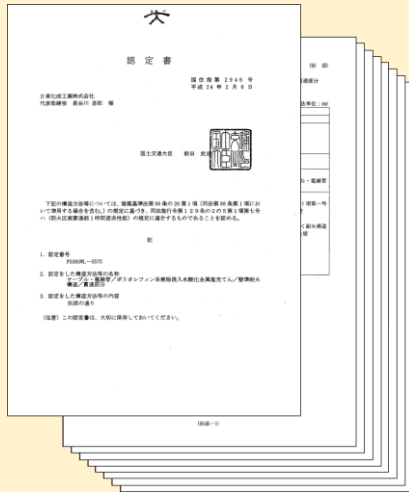
ラベル請求書は当社ホームページからもダウンロード可能です。



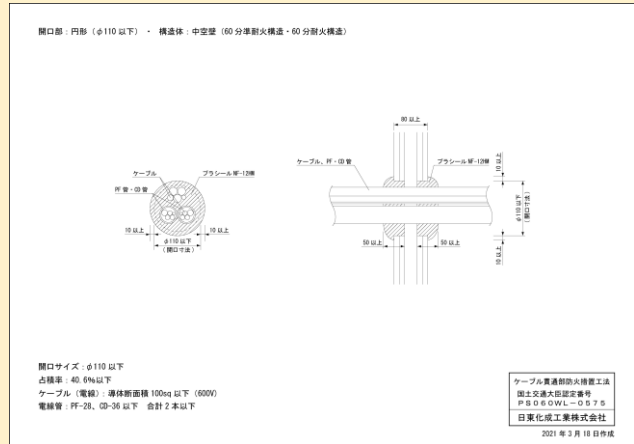
当社ホームページ



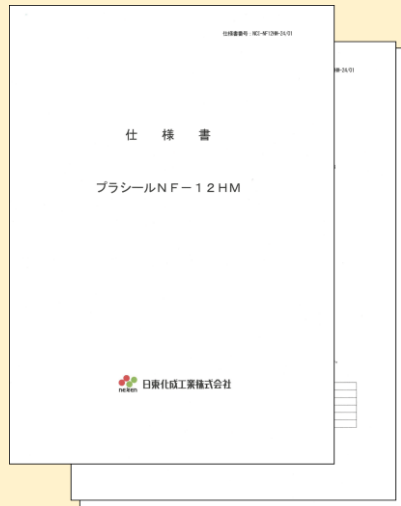
当社ホームページから会員登録、ログインして頂くと、下記資料がダウンロードできます！



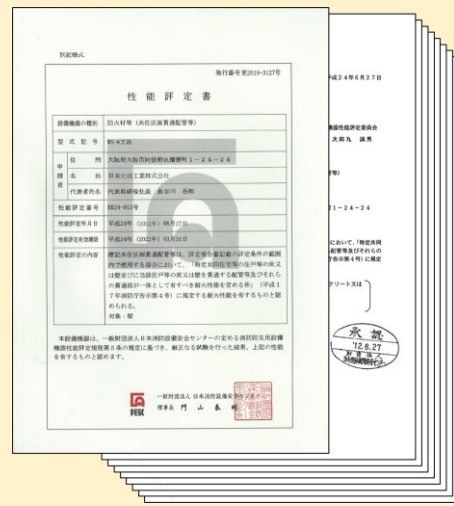
●国土交通大臣認定書(全文)



●CADデータ



●仕様書



●一般財団法人
日本消防設備安全センター
性能評定書(全文)