

新工法

国土交通大臣認定

片壁工法

認定番号 / **PS060WL-0898**

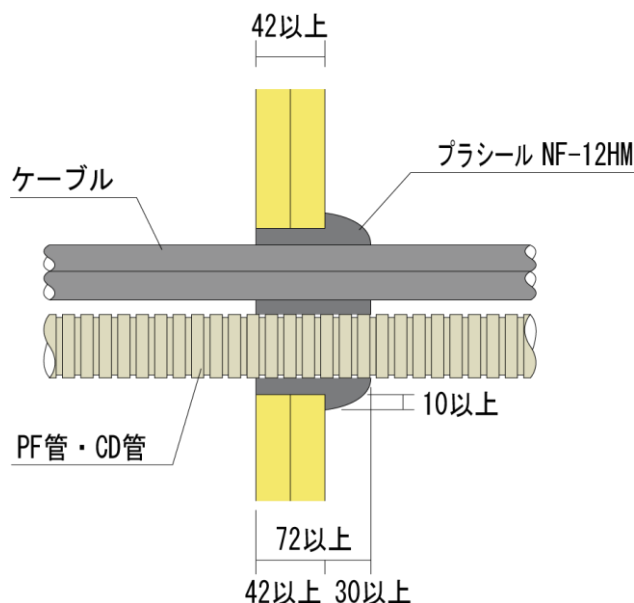
- パテ充填の簡単施工！
- ケーブルと樹脂配管同時貫通！

使用材料

プラシールNF-12HM



*プラシールNF-11TFで施工はできません



開口部	Φ110mm以下
占積率	43.2%以下
適用構造	片側強化せっこうボード重張・軽量鉄骨下地間仕切壁
壁厚	42mm以上
ケーブルサイズ	導体断面積：100mm ² 以下 外径：Φ41mm以下
合成樹脂製可とう電線管	外径：45.5mm以下(PF-36以下、CD-36以下) 本数：2本以下(PF管:1本以上)
充填厚	72mm以上 10mm以上(強化せっこうボード表面 かぶせ)

製品・耐火工法に関する詳細、その他何でもお問合せ下さい！



日東化成工業株式会社

〒545-0022 大阪市阿倍野区播磨町1-24-24

TEL:06-6693-3561 FAX:06-6693-3838

<http://www.nitto-kasei.co.jp/>