

2012年6月吉日

お客様各位

日東化成工業株式会社

新耐火製品のご案内

拝啓

時下ますますご清祥のこととお慶び申し上げます。

いつも弊社製品をご使用頂き、ありがとうございます。

さて、この度弊社では耐火製品の品質向上及び工法の拡充を図るべく、既存製品に変わる新製品を発売いたしますので、ご案内申し上げます。

敬具

記

既存製品名	→	新製品名	改良点
ブラシール NF-5DS	→	ブラシール NF-5DS-N	不燃材料の認定範囲拡大 (9.5~1000mm)
ブラシール NF-3L ブラシール NF-10F	→	ブラシール NF-11TF	軽量化、作業性の向上、 色調変更 (コンクリート色に近似)
ブラシール NF-13AT	→	ブラシール NF-12HM	付着力向上、低温時作業性の向上、 熱膨張性

※ブラシール NF-5DS-N は不燃材料認定のみの取得となりますので、ケーブル防火区画貫通部

1時間耐火工法 (大臣認定工法) はご使用頂けません。

各耐火製品の主な用途は下記のとおりとなります。

新製品名	発売時期	主な用途
ブラシール NF-5DS-N	2012年秋頃	不燃性配管と開口部の隙間充填材 ・建築基準法施行令 第112条15項 ・平成12年5月26日建設省告示第1378号一項 ・平成12年5月26日建設省告示第1385号一項 (法令、告示におけるモルタルその他の不燃材料)
ブラシール NF-11TF ブラシール NF-12HM	発売済み	ケーブル防火区画貫通部1時間耐火工法 (大臣認定工法) ・建築基準法施行令 第129条の2の5第1項第七号ハ

※ブラシール NF-5DS-N の施工例及びブラシール NF-11TF 及び NF-12HM の認定工法は

裏面をご参照下さい。

なお、既存製品の生産終了時期につきましては、2012年秋頃を予定しております。

以上

ケーブル防火区画貫通部 1 時間耐火工法用 (プラシール NF-11TF、NF-12HM)

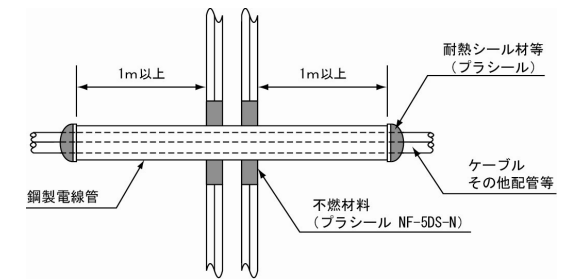
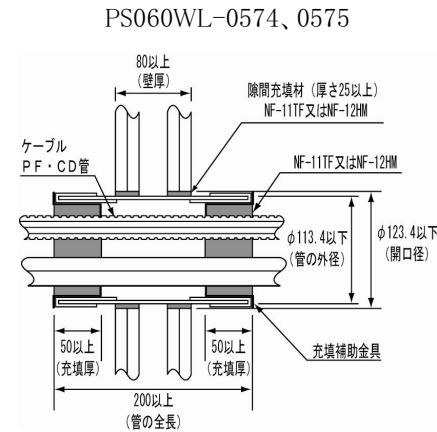
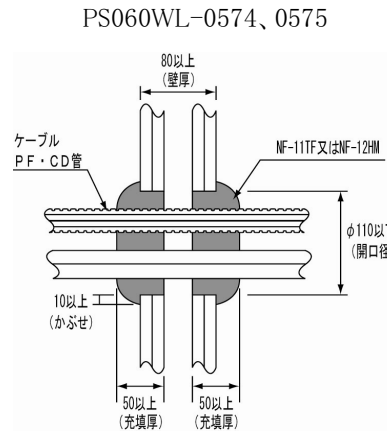
不燃性配管と開口部の隙間充填材用 (プラシール NF-5DS-N)

用途

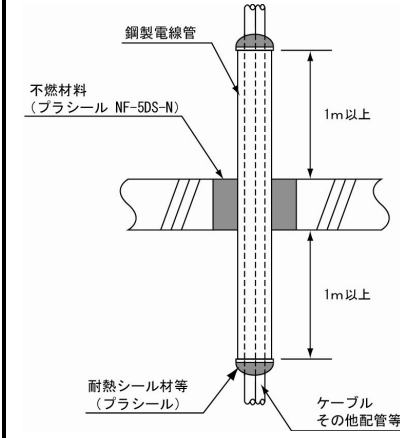
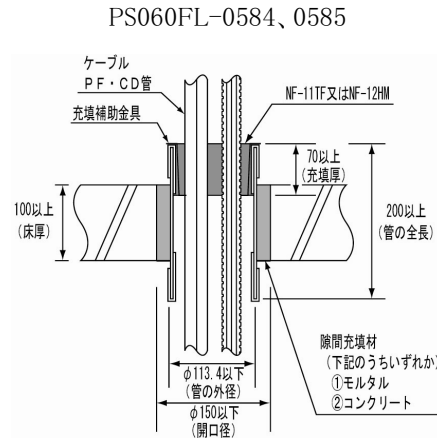
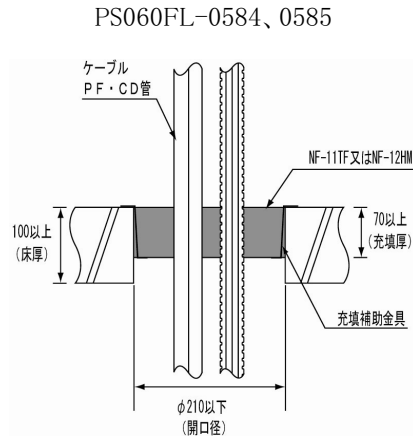
丸穴

鋼製電線管

中空壁



床



壁

