

**新工法!!**

国土交通大臣認定

# コンセント・スイッチボックス工法

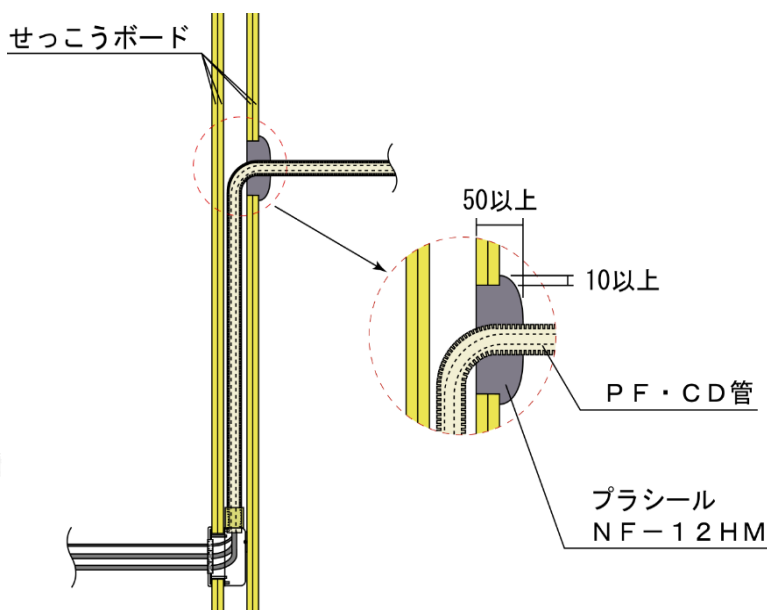
認定番号 / **PS060WL-0869**

- 鋼製ボックス側の処理不要!
- PF・CD管配線、ケーブル直配線どちらでも対応可!
- 壁面側の開口は角穴・丸穴どちらでもOK!

## 使用材料 プラシールNF-12HM



\*プラシールNF-11TFで施工はできません



### 施工条件

開口部	壁面側 【貫通部】	PF・CD管配線	角穴	110mm x 110mm以下
			丸穴	Φ110mm以下
		ケーブル直配線	角穴	58.2mm x 58.2mm以下
			丸穴	Φ58.2mm以下
		鋼製ボックス側(1~3個用まで) 【コンセント・スイッチ側】	角穴	146mm x 92mm以下
占積率	PF管・CD管配線			17.0%以下
	ケーブル直配線			
適用構造	中空壁・コンクリート【準耐火構造(60分)、耐火構造(60分)】 * 但し、木製下地及び有機系断熱材を壁内に充填している構造は除く			
壁厚	100mm以上			
ケーブルサイズ	導体断面積 22mm <sup>2</sup> 以下			
管サイズ	PF-22以下(外径 30.5mm以下)・CD-22以下(外径 27.5mm以下)			
パテ充填厚	50mm以上 (せっこうボード表面かぶせ 10mm以上)			

製品・耐火工法に関する詳細、その他何でもお問合せ下さい!



**日東化成工業株式会社**

〒545-0022 大阪市阿倍野区播磨町1-24-24

TEL:06-6693-3561 FAX:06-6693-3838

<http://www.nitto-kasei.co.jp/>